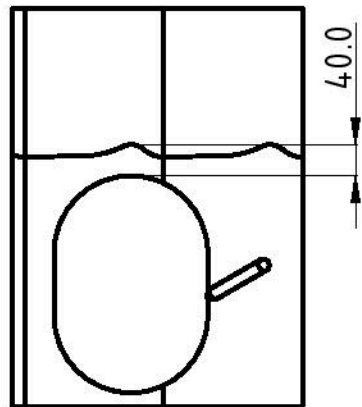


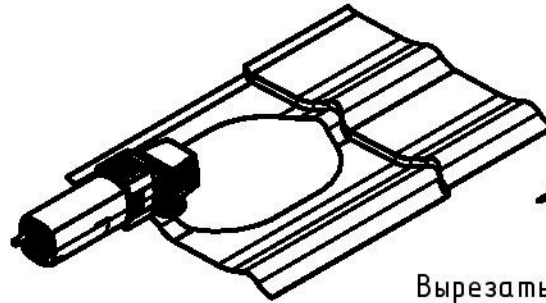
Инструкция по монтажу выхода вентиляции

1



Обвести шаблон

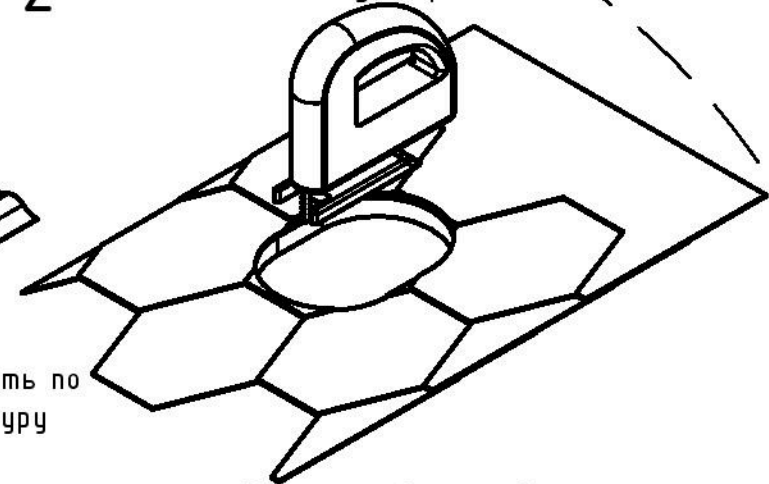
на металлочерепицу



Вырезать по контуру

2

на плоскую кровлю

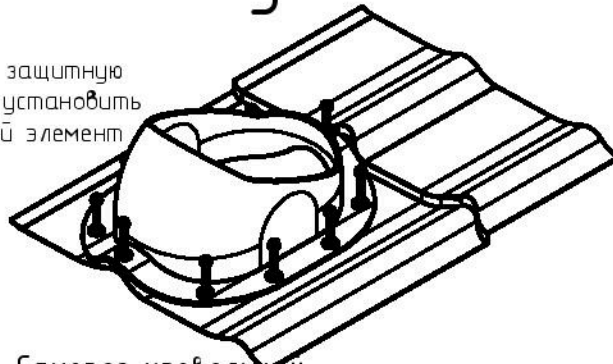


Viotto

Адрес: МО, г. Дзержинский,
Дзержинское ш., д.1,
тел.: +7 (495) 540-40-28
info@viotto.ru www.viotto.ru

3

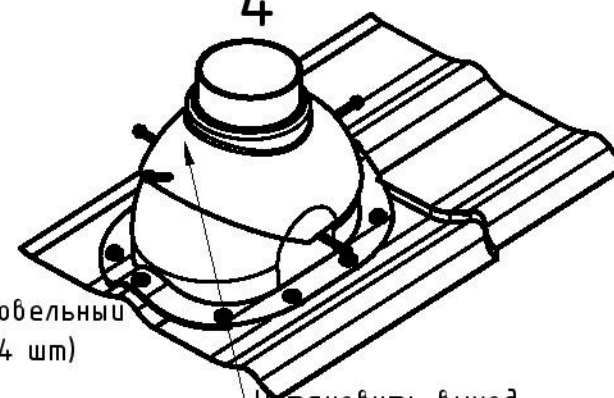
Удалить защитную бумагу, и установить проходной элемент



Саморез кровельный
4.8x35 (10 шт)

4

Саморез кровельный
4.8x35 (4 шт)



Установить выход
вентиляции по уровню

Вырезать шаблон по контуру, приложить к кровельному покрытию